

ebm-papst Mulfingen GmbH & Co. KG

Bachmühle 2 · D-74673 Mulfingen

Phone +49 7938 81-0

Fax +49 7938 81-110

info1@de.ebmpapst.com

www.ebmpapst.com

Коммандитное товарищество · Юридический адрес Mulfingen
Районный суд Stuttgart · HRA 590344Совладелец Elektrobau Mulfingen GmbH · Юридический адрес Mulfingen
Районный суд Stuttgart · HRB 590142**Номинальные параметры**

Тип	W3G250-CD54-01	
Двигатель	M3G074-CF	
Фаза		1~
Номинальное напряжение	VAC	230
Ном. диапазон напряжения	VAC	200 .. 277
Частота	Hz	50/60
Скорость вращения	min ⁻¹	3050
Входная мощность	W	170
Потребляемый ток	A	1,25
Мин. темп. окр. среды	°C	-25
Макс. темп. окр. среды	°C	60

мн = Макс. нагрузка · мк = Макс. КПД · он = Свободное нагнетание · тк = Требование клиента · ук = Установка клиента
Мы сохраняем за собой право на внесение изменений

Данные согласно Постановлению ЕС 327/2011 по экологическому проектированию продукции, связанной с энергопотреблением

		факт. знач.	норма 2015
01 Общий КПД η_{es}	%	43,3	28,8
02 Категория установки		A	
03 Категория эффективности		Статически	
04 класс эффективности N		54,5	40
05 Регулирование частоты вращения		Да	

Определение оптимально эффективных данных.

Определение данных согласно директиве EeP происходит с задействованием комбинации «двигатель-рабочее колесо» в стандартной системе измерения.

09 Входная мощность P_{ed}	kW	0,17
09 Расход воздуха q_v	m ³ /h	1505
09 Увелич. давления p_{fs}	Pa	157
10 Скорость вращения n	min ⁻¹	2875
11 Конкретное соотношение*		1,00

* Конкретное соотношение = $1 + p_{fs} / 100\,000\text{ Pa}$

LU-127645



Техническое описание

Вес	3,6 kg
Типоразмер	250 mm
Типоразмер двигателя	74
Покрытие ротора	С лакокрасочным покрытием черного цвета
Материал корпуса блока электроники	Алюминиевое литье
Материал лопастей	Листовая сталь, с лакокрасочным покрытием черного цвета
Материал стенового кольца	Листовая сталь, предварительно оцинкованная, с черным полимерным покрытием
Материал защитной решётки	Сталь фосфатированная, с черным полимерным покрытием
Количество лопастей	9
Направление потока воздуха	A
Направление вращения	Левое, если смотреть на ротор
Вид защиты	IP44
Степень защиты	В зависимости от монтажного положения согл. EN 60034-5
Класс изоляции	«B»
Класс защиты от влаги (F) / класс защиты окружающей среды (H)	F3-1; H1
Максимально допустимая темп. окружающей среды электродвигателя (трансп./ хранение)	+ 80 °C
Минимально допустимая темп. окружающей среды электродвигателя (трансп./ хранение)	- 40 °C
Положение при монтаже	Горизонтальное расположение вала или ротор внизу; ротор вверх — по запросу
Отверстия для отвода конденсата	Со стороны ротора
Режим работы	S1
Опора двигателя	Шарикоподшипники
Технические характеристики	PFC (пассивный), вход управления 0–10 В пост. тока / ШИМ, выход 10 В пост. тока макс. 1,1 мА, частота вращения на выходе, защита от перегрева электроники/электродвигателя
Контактный ток по IEC 60990 (измерительная схема рис. 4, TN-система)	<= 3,5 mA
Защита двигателя	Реле температуры (TW), с внутренним переключением
Вывод кабеля подключения	Разл.
Класс защиты двигателя	I (если защитный провод подключен стороной заказчика)
Соответствие продукта стандартам	EN 60335-1; CE
Допуск	UL 1004-3 + 60730-1; EAC; CSA C22.2 № 77 + CAN/CSA-E60730-1; CCC

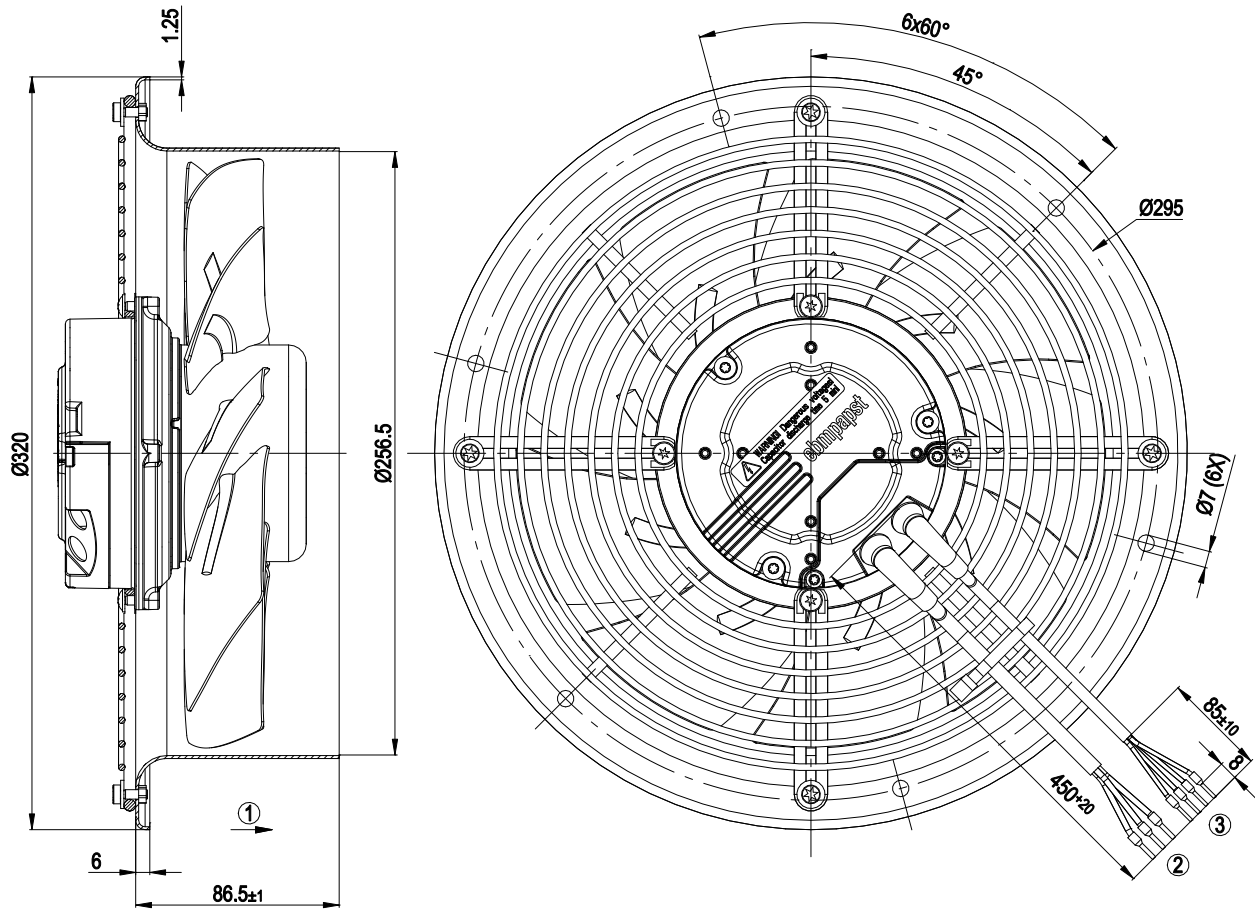


ЕС осевой вентилятор

серповидные лопасти (S серии)

с круглым соплом

Чертёж изделия



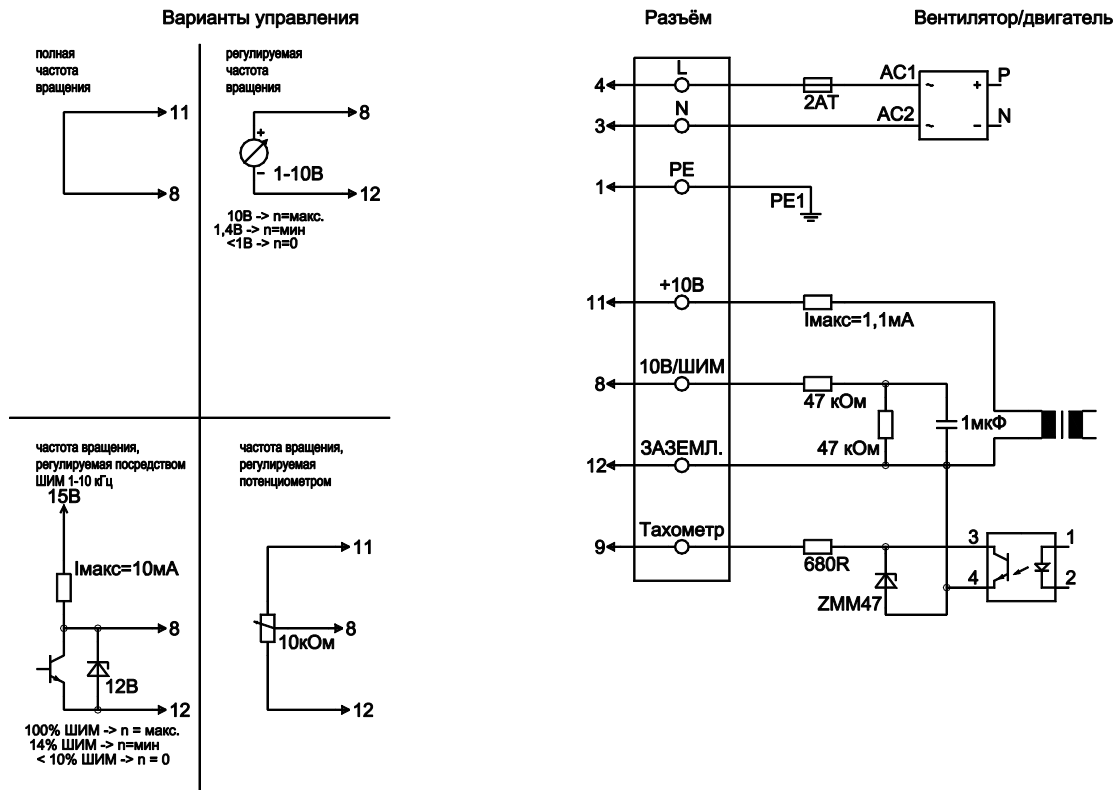
1	Направление потока воздуха «А»
2	Соединительный кабель ПВХ 3G AWG18, 3 присоединенных кабельных зажима
3	Соединительный кабель ПВХ 4X AWG22, 4 присоединенных кабельных зажима

ЕС осевой вентилятор

серповидные лопасти (S серии)

с круглым соплом

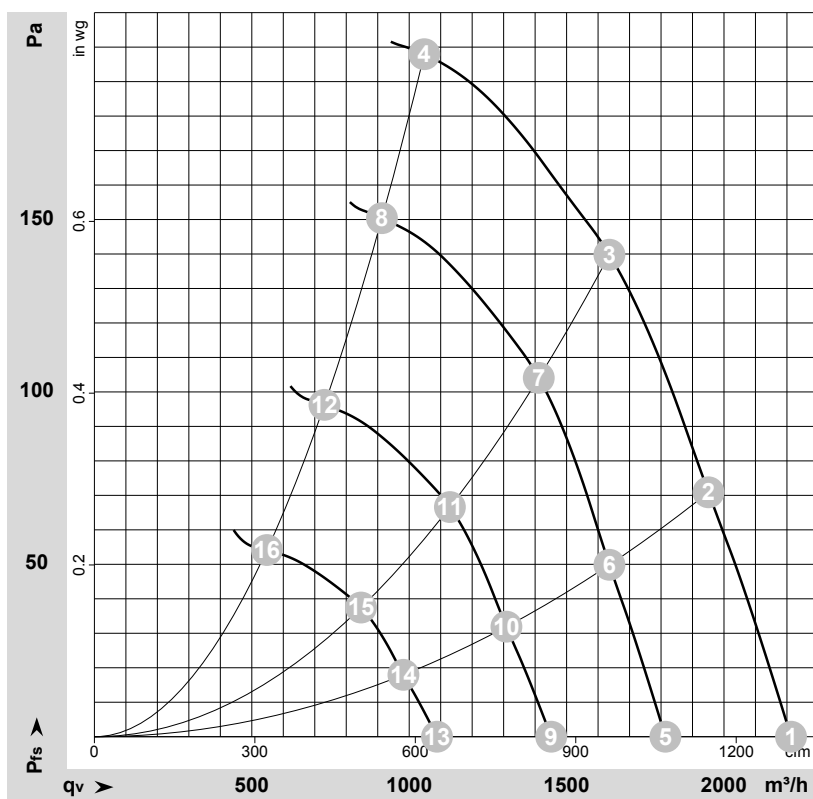
Схема подключения



№	Подкл.	Маркирование	Цвет	Функция / назначение
	4	L	черный	Электропитание 230 VAC, 50-60 Гц, диапазон напряжений см. на заводской табличке
	3	N	синий	Нулевой провод
	1	PE	зеленый/желтый	Защитный провод
	8	0-10 V PWM	желтый	Управляющий вход 0-10 В или ШИМ, с гальванической развязкой
	9	Tach	белый	Выход по частоте вращения: Open Collector, 1 импульс на оборот, с гальванической развязкой
	11	10V / max 1.1 mA	красный	Выход по напряжению 10 В/макс. 1,1 мА, с гальванической развязкой.
	12	GND	синий	Подключение на массу интерфейса системы управления



Характеристики: производительность по воздуху 50 Hz


 $\rho = 1,15 \text{ kg/m}^3 \pm 2 \%$

Измерение: LU-127645-1

Замеры производительности соответствуют ISO 5801 категория А. Для детального уточнения способа замеров, Вам необходимо обратиться к специалистам ebm-papst. Уровень звукового давления со стороны всасывания: LwA по ISO 13347 / LpA с расстоянием 1м от оси вентилятора. Данные действительны только при указанных условиях измерения и могут варьироваться в зависимости от условий установки. При отклонении от стандартной конфигурации, необходимо проверить все значения в собранной установке.

Данные измерений

	U	f	n	P _{ed}	I	LpA _{in}	LwA _{in}	q _v	P _{fs}	q _v	P _{fs}
	V	Hz	min ⁻¹	W	A	dB(A)	dB(A)	m ³ /h	Pa	cfm	in. wg
1	230	50	3050	170	1,25	72	79	2215	0	1305	0,00
2	230	50	2980	170	1,37	73	80	1950	70	1150	0,28
3	230	50	2895	170	1,38	74	81	1635	140	965	0,56
4	230	50	2870	170	1,38	74	82	1050	200	615	0,80
5	230	50	2500	92	0,73	67	73	1815	0	1070	0,00
6	230	50	2500	103	0,81	68	75	1635	49	965	0,20
7	230	50	2500	113	0,89	70	77	1410	105	830	0,42
8	230	50	2500	116	0,91	71	79	915	151	535	0,61
9	230	50	2000	47	0,38	61	68	1450	0	855	0,00
10	230	50	2000	53	0,41	63	70	1310	32	770	0,13
11	230	50	2000	58	0,46	65	72	1130	67	665	0,27
12	230	50	2000	59	0,47	65	73	730	96	430	0,39
13	230	50	1500	20	0,16	54	61	1090	0	640	0,00
14	230	50	1500	22	0,17	55	62	980	18	580	0,07
15	230	50	1500	24	0,19	57	65	845	38	500	0,15
16	230	50	1500	25	0,20	58	66	550	54	325	0,22

U = Напряжение питания · f = Частота · n = Скорость вращения · P_{ed} = Входная мощность · I = Потребляемый ток · LpA_{in} = Уровень звуков. давления со стороны всасывания
LwA_{in} = Уровень звуковой мощности со стороны всасывания · q_v = Расход воздуха · P_{fs} = Увелич. давления